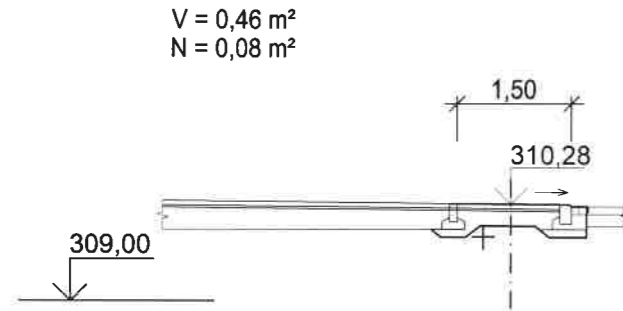


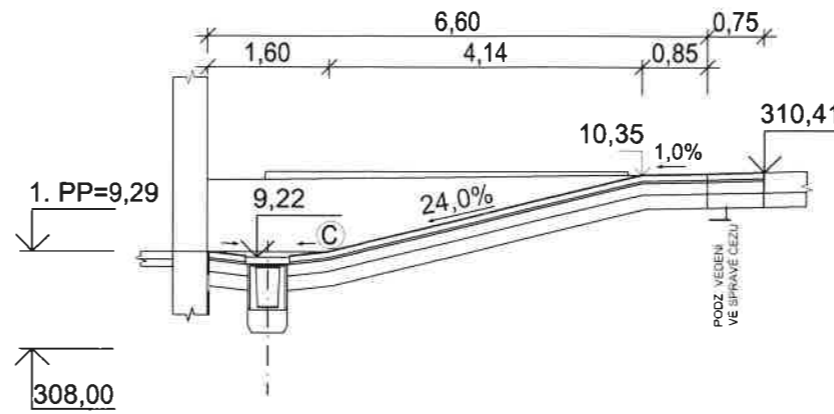
ÚSEK Č.1

OD PŘÍCHODU K OÚ
PO SJEZD DO GARÁŽE



V = 0,46 m²
N = 0,08 m²

SJEZD DO GARÁŽE

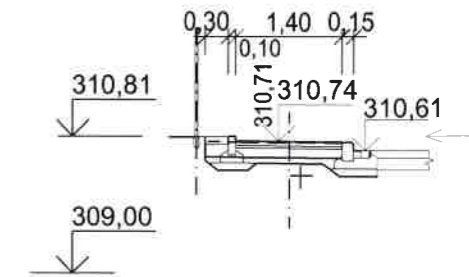


ÚSEK Č.2

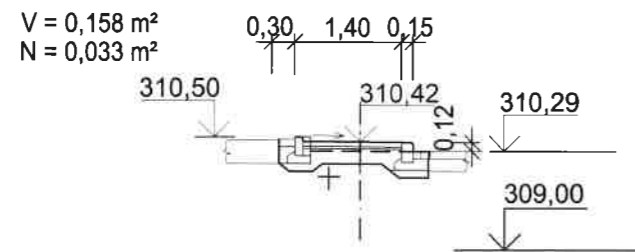
OD SJEZDU DO GARÁŽE
PO KULTURNÍ DŮM



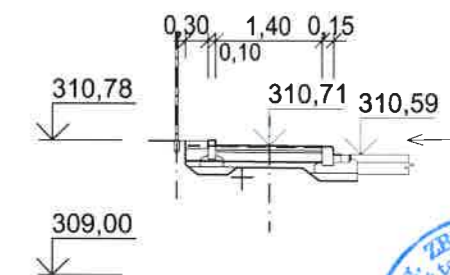
V = 0,217 m²
N = 0,015 m²




V = 0,158 m²
N = 0,033 m²



V = 0,220 m²
N = 0,015 m²



Zodp. projektant	Projektant	Kontroloval	 DELTA Třinec Projekční ateliér	
Ing. FUKALA	CINKRAUTOVÁ	ING. FUKALA		
Investor	OBEC HORNÍ DOMASLAVICE		formát	2A4
Místo stavby	k. ú. HORNÍ DOMASLAVICE		Datum	04/2016
Název	VÝJEZD Z GARÁŽE OÚ A CHODNÍK		Účel dokumentace	DSP
			Měřítko	1:100
			Číslo zakázky	50/2015
			Číslo archivní	D50-2015
Výkres	PŘÍČNÉ ŘEZY		Pořadové číslo výkresu	C-50-15-3