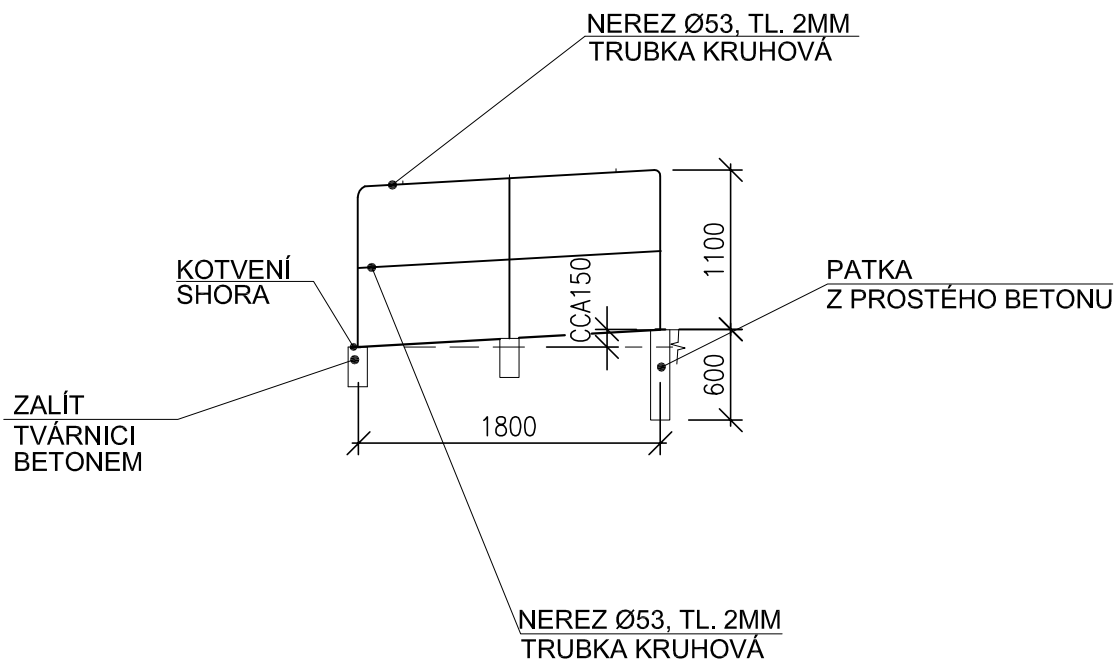



ZÁBRADLÍ : 1x



Z ZÁBRADLÍ - ZÁMEČNICKÝ VÝROBEK

POZNÁMKA:

- SKUTEČNÉ ROZMĚRY DOMĚŘIT NA MÍSTĚ

Zodp. projektant	Projektant	Kontroloval	 DELTA Třinec Projekční ateliér	
Ing. FUKALA	CINKRAUTOVÁ	ING. FUKALA		
Investor	OBEC HORNÍ DOMASLAVICE		formát	1A4
Místo stavby	k. ú. HORNÍ DOMASLAVICE		Datum	06/2016
Název	VÝJEZD Z GARÁŽE OÚ A CHODNÍK		Účel dokumentace	DSP
			Měřítko	x
			Číslo zakázky	50/2015
			Číslo archivní	D50-2015
Výkres	VÝKRES ZÁBRADLÍ		Pořadové číslo výkresu	C-50-15-4